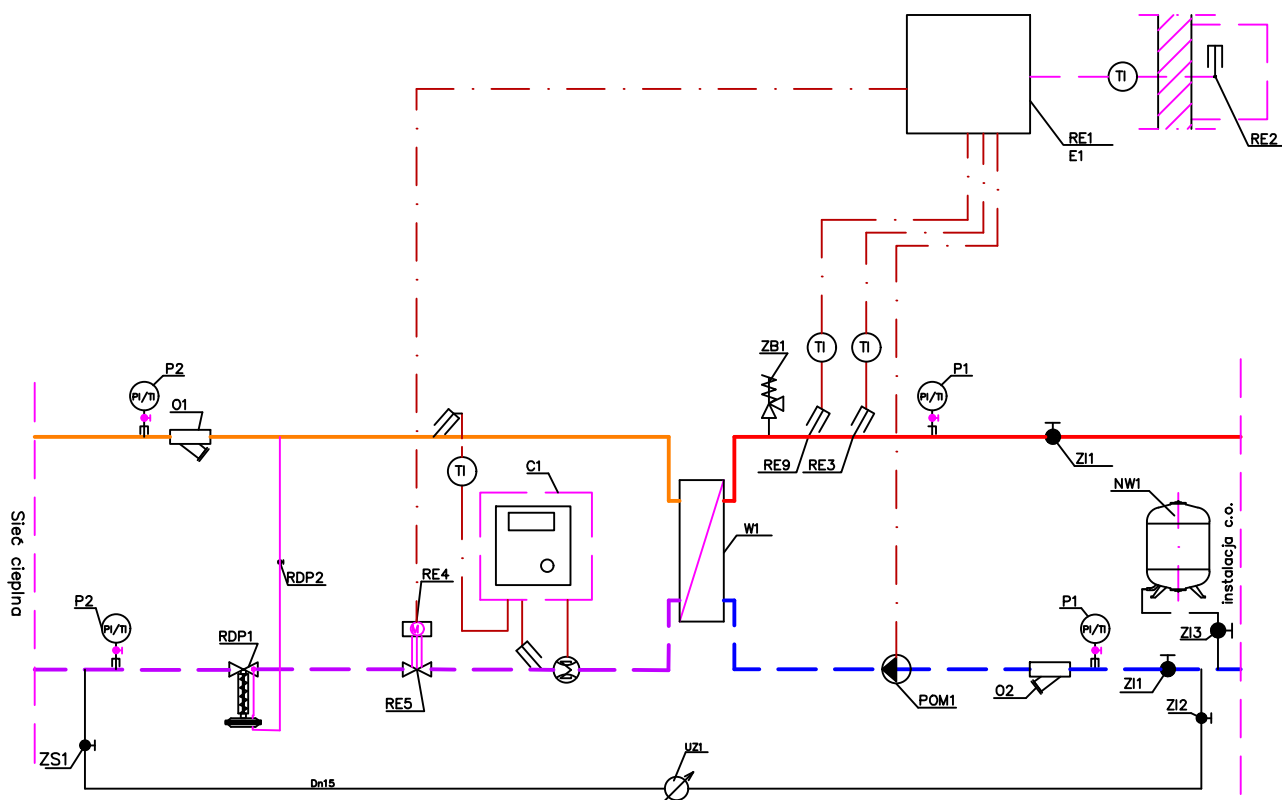



ZAŁĄCZNIK NR 6



SCHEMAT POGLĄDOWY – ZASTOSOWAĆ TYPOWE ROZWIĄZANIA KONSTRUKCYJNE PRODUCENTA WĘZŁA, Z UWAGAMI JAK W ZAŁĄCZNIKU NR 7 STRONA SIECIOWA SPAWANA.

Projektował	08.2018r.	mgr inż. Waldemar Konieczka upr.bud. WKP/0279/PWOS/04	Inwestor: Miejska Energetyka Ciepła Piła Sp. z o.o. ul. Kaczorska 20 64-920 Piła	Format
Projektował	08.2018r.	mgr inż. Tomasz Kondejca upr.bud. WKP/0177/P00S/15		Podziałka
Data		Nazwisko	Temat rys.: Schemat technologiczny wiszącego węzła centralnego ogrzewania bez monitoringu.	NR RYS.
 Miejska Energetyka Ciepła Piła Sp. z o.o. ul. Kaczorska 20 64-920 Piła				1